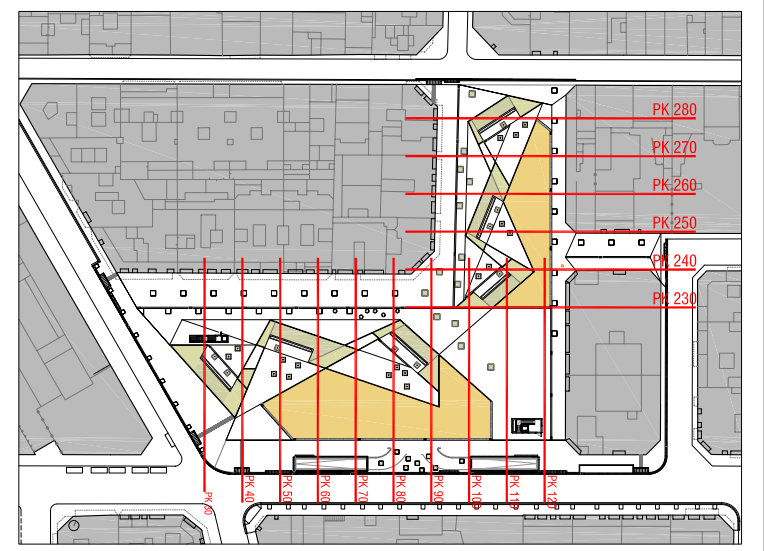
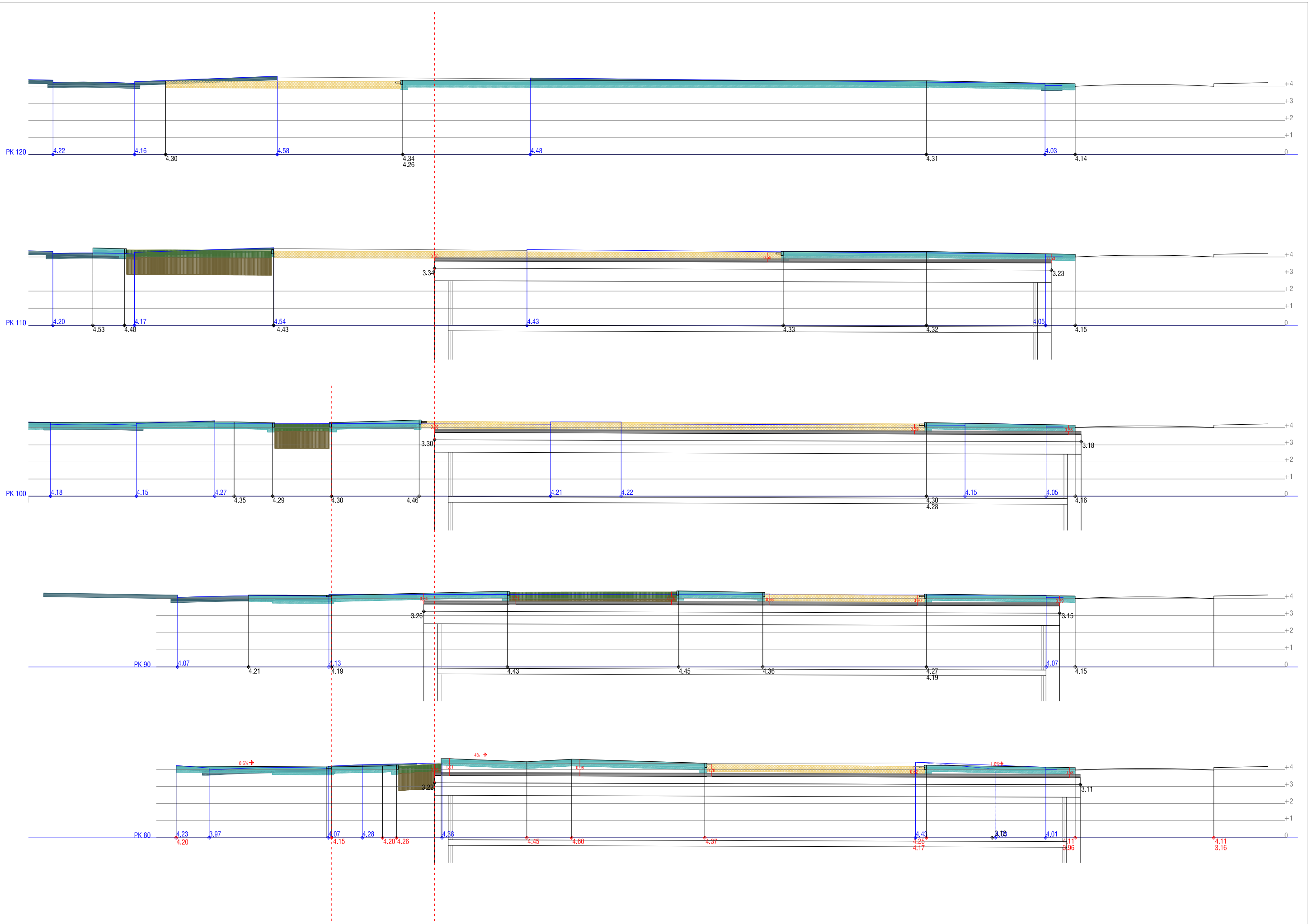
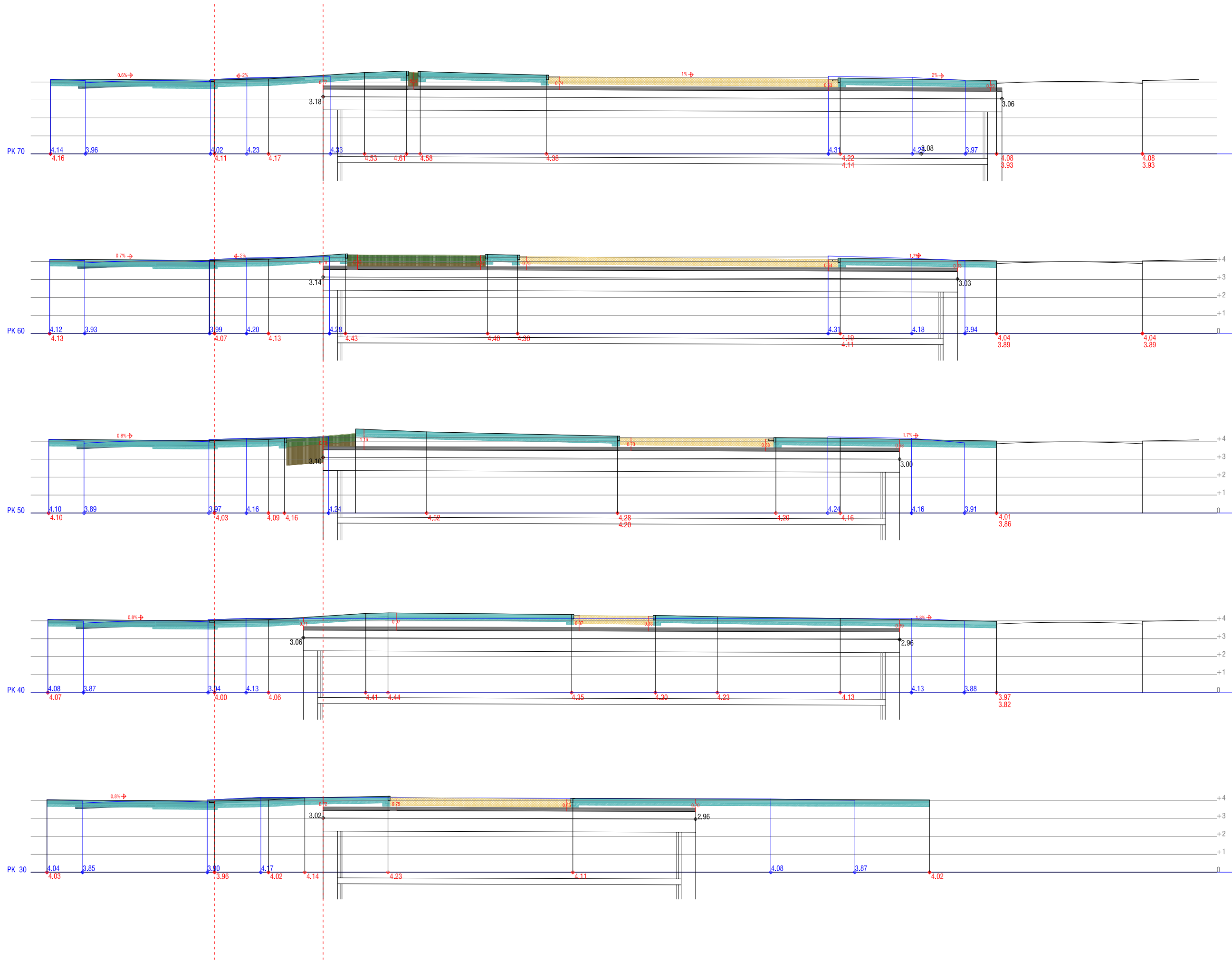


- ENDERROC D'ESTAT ACTUAL
- PAQUET DE FERMS DE PROJECTE
- TOT-U ARTIFICIAL (15 CM) AL 95%
- SECCIÓ TIPUS PAVIMENT DISGREGAT
 - . 25 CM GRAVES, TAMANY MÀXIM DE L'ÀRID 40-60 MM
 - . 10 CM SORRA DE COLOR VERMELL, TAMANY MÀXIM DE L'ÀRID 40-60 MM
 - . 5 CM FILLER VERMELL BARREJAT AMB SORRA VERMELLA D'ÀRID MÀX. 2-4 MM
- SECCIÓ TIPUS PARTERRES
 - . TERRA, 30 CM (50% ARGILA, 50% SAULÓ)
 - . BASE DE PLANTACIÓ, 15 CM (40% SAULÓ, 40% TERRA DE BOSC COMPACTADA, 20% TURBA)
- TERRENY COMPACTAT 85%, 1 M
- LLIT DE GRAVES, 20 CM, TAMANY MÀXIM DE L'ÀRID 40-60 MM (A TOT L'ÀMBIT DE L'APARCAMENT)

—— SECCIÓ ESTAT ACTUAL
—— SECCIÓ PROJECTE







- Arbres no existents
- No viables / No interessa trasplantar
- Trasplantar

- | | |
|----------------------------|----------------------------|
| 1- Populus sp | 10- Pinus sp |
| 2- Sophora japonica | 11- Acacia longifolia |
| 3- Cupressus sp | 12- Robinia Pseudoacacia |
| 4- Casuarina equisetifolia | 13- Acer negundo |
| 5- Schinus molle | 14- Ligustrum japonicum |
| 6- Erithrina crista-galli | 15- Brachichiton populneum |
| 7- Bambú | 16- Prunus pissardi |
| 8- Graevillea robusta | 17- Melia adzedarach |
| 9- Parklinsonia aculeata | |

ARBRES A TRASPLANTAR:

- 14- Ligustrum japonicum (5): substitució arbres de la mateixa espècie en mal estat en via pública.
- 2- Sophora japonica (8): Proposta a Espai Públic de substitució d'acers en mal estat a l'hort de la Virtuda.
- 16- Prunus pissardi (1): Via pública.
- 15- Brachichinton populneum (4): Substitució via pública.
- 5- Schinus molle (2): Rotonda Nissan.
- 1- Populus nigra (3): Ctra platja / sota pont mercabarna

Arrencada, càrrega sobre camió, transport i descàrrega abocador, inclos canon = 148,10 €/u

Arrencada, càrrega sobre camió, transport, obertura forat, plantació i aportació terra vegetal = 651,82 €/u

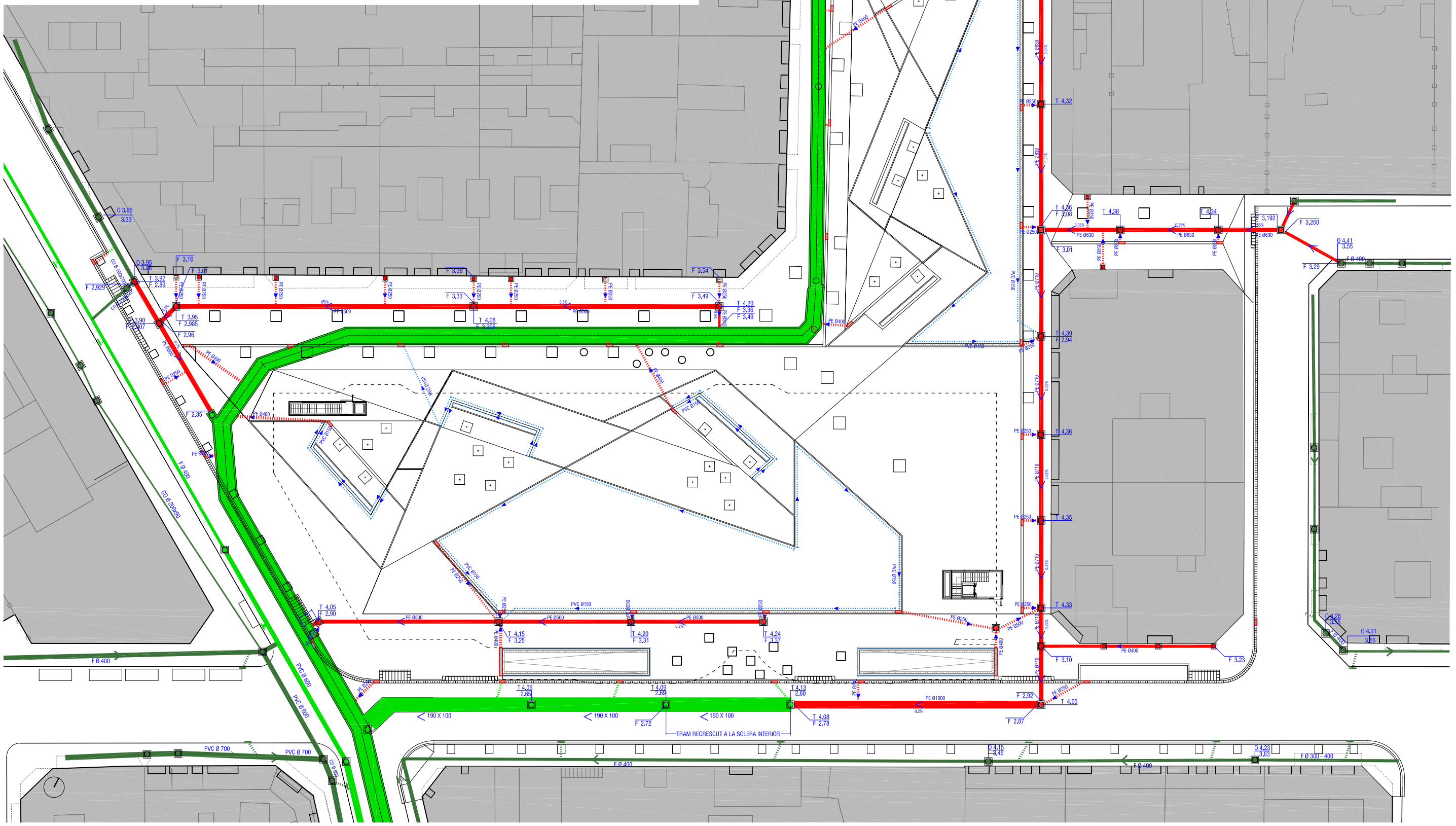
ARBRES A TRASPLANTAR: 23
ARBRES A ELIMINAR: 51



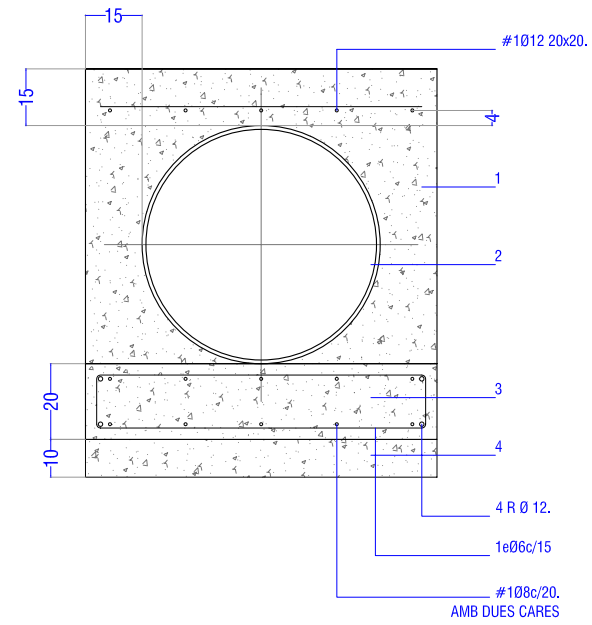
CLAVEGUERAM EXISTENT		CLAVEGUERAM NOU	
	Pou de registre		POU DE REGISTRE DE NOVA CREACIÓ
	Tub Ø segons plànol		TUB PE Ø INTERIOR SEGONS PLÀNOL
	Connexió d'embornal		CONNEXIÓ D'EMBORNAL, TUB PE Ø INTERIOR SEGONS PLÀNOL
	Tub EMSSA, dim. segons plànol		EMBORNAL
DRENATGES			
	TUB DE DRENATGE DE PE Ø150		

NOTES:

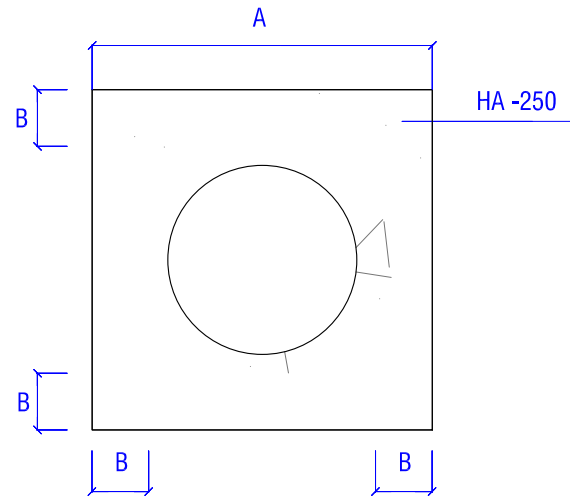
- 1- Els Ø especificats als plànols son Ø interior dels tubs.
- 2- Les unions entre canonades es faran amb juntes de goma.
- 3- Els pous de registre han de ser de PE per a garantir l'estanqueïtat de la xarxa.
- 4- Les tapes d'accés als pous de registre seran de fundició dúctil, amb junta d'elastómer que no deixi passar gasos dels col·lectors a l'exterior, de tipus D-400 Pamrex Saint-Gobian o equivalent.
- 5- Els embornals tindran vorada bústia.



RECOBRIMENTS DE FORMIGÓ TUBS PVC

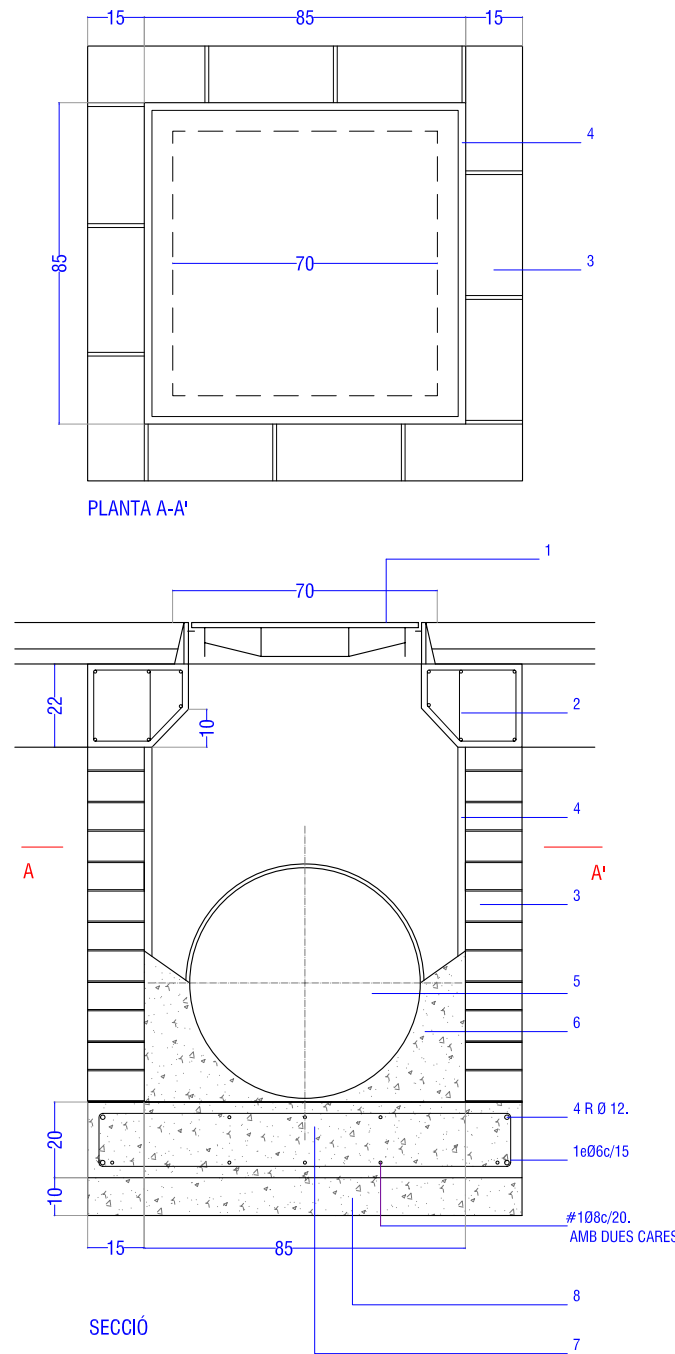


- 1- HA-25
- 2- COL-LECTOR
- 3- LLOSA DE FORMIGÓ ARMAT HA-25
- 4- FORMIGÓ DE NETEJA HM 10



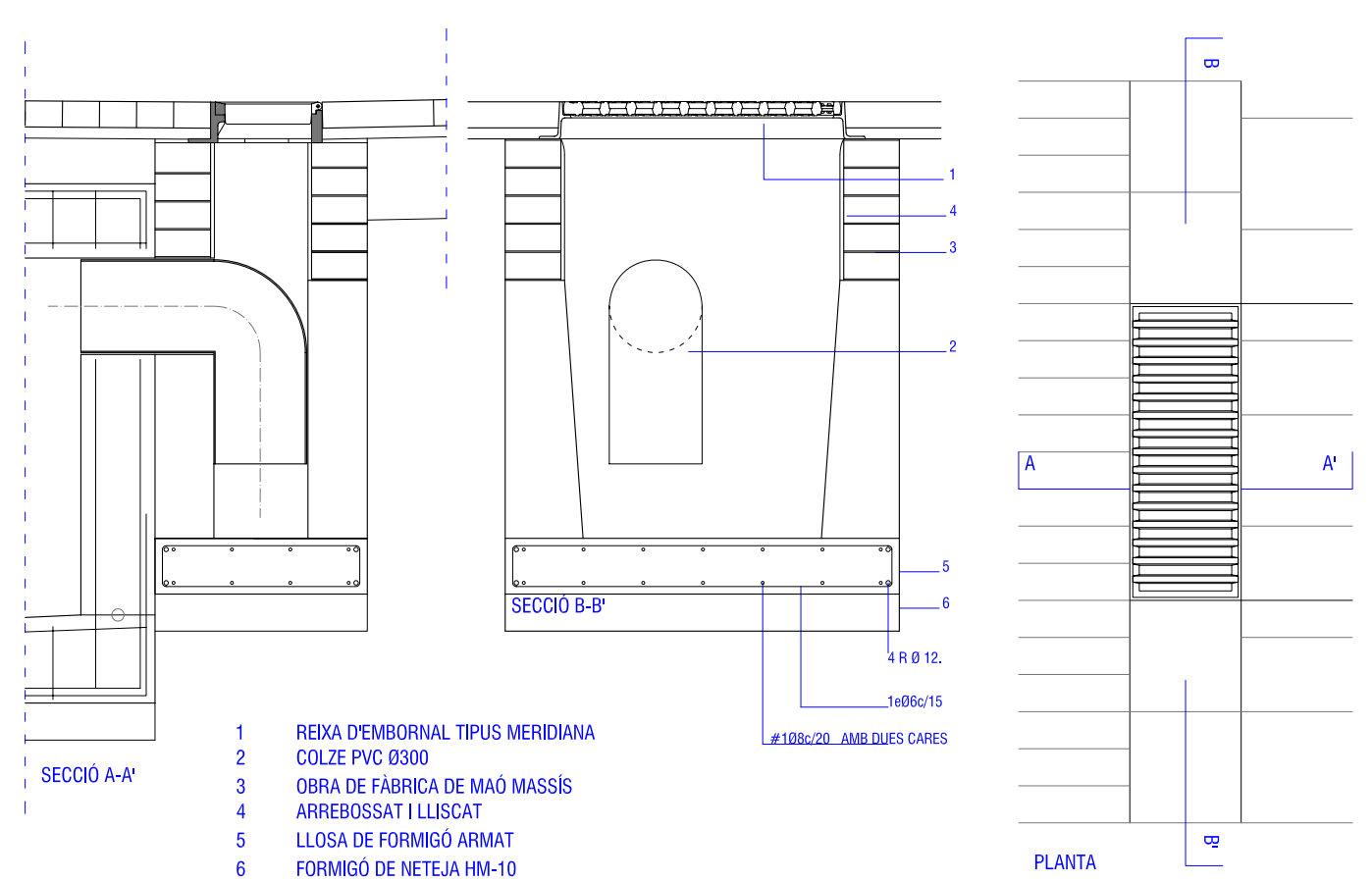
∅ e (cm)	A (cm)	B (cm)	HA-25 (m3/m)
40	60	10	0,234
50	75	12.5	0.366
60	90	15	0.527
80	120	20	0.937
100	150	25	1,465

POU DE REGISTRE



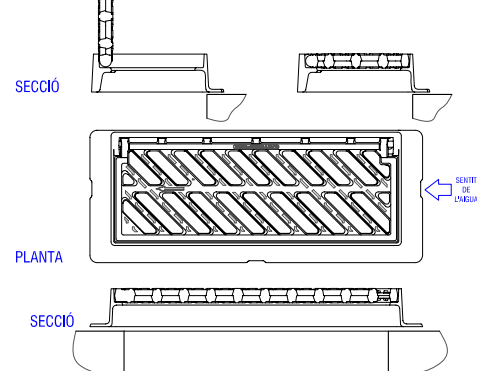
- 1 TAPA DE REGISTRE
- 2 CORONA DE REDUCCIÓ HA 25
- 3 OBRA DE FÀBRICA DE MAÓ MASSÍS
- 4 ARREBOSSAT I LLISCAT
- 5 COL-LECTOR
- 6 HM 20
- 7 LLOSA DE FORMIGÓ ARMAT
- 8 FORMIGÓ DE NETEJA HM 10

DETALL D'IMBORNAL SIFÒNIC. CONNEXIÓ CONDUCTE EMSSA



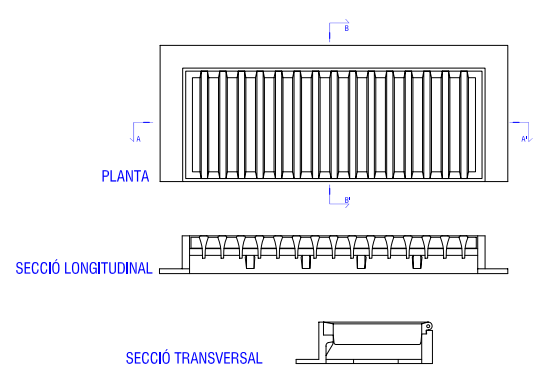
- 1 REIXA D'EMBORNAL TIPUS MERIDIANA
- 2 COLZE PVC Ø300
- 3 OBRA DE FÀBRICA DE MAÓ MASSÍS
- 4 ARREBOSSAT I LLISCAT
- 5 LLOSA DE FORMIGÓ ARMAT
- 6 FORMIGÓ DE NETEJA HM-10

REIXA D'EMBORNAL DE BARRS INCLINADES BARCELONA 1

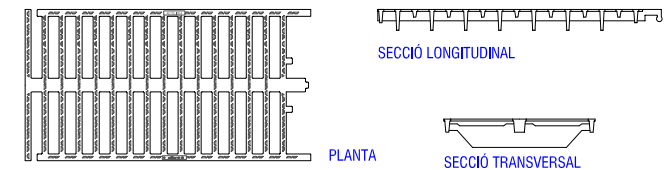


- NOTES:
- Compliment estricte de la normativa vigent UNE EN-124 i reglament AENOR RP 0023.
 - Segell certificador del control de qualitat de producte emès per AENOR.
 - L'angle d'obertura de la reixa, serà superior 90° inclòs contra vorades.
 - Reversible segons el sentit de les algües.

REIXA D'EMBORNAL TIPUS MERIDIANA

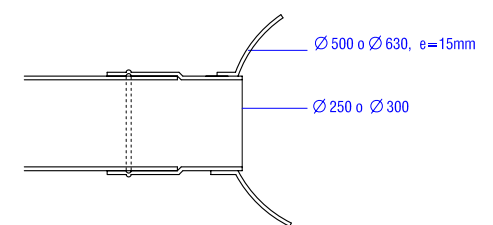


MÒDUL DE REIXA INTERCEPTORA

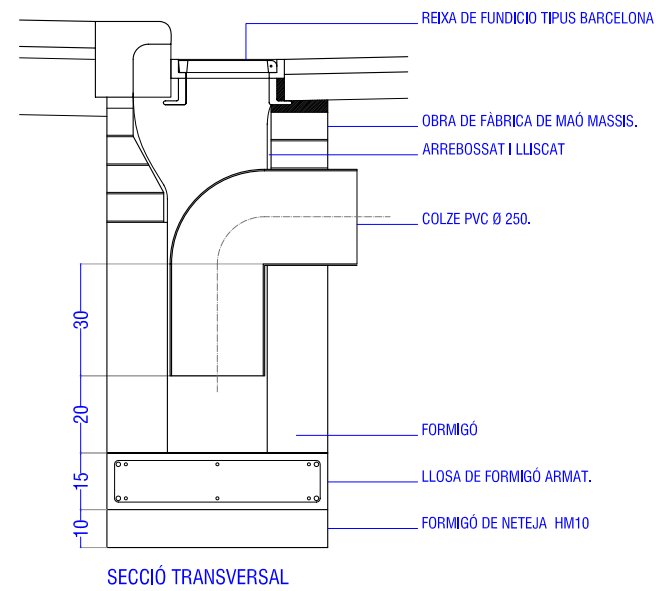


- NOTES:
- Compliment estricte de la normativa vigent UNE EN-124.
 - Segell certificador del control de qualitat de producte emès per tercers.
 - Classe D-400 (40 Tn de càrrega).
 - La reixa tipus "Translinea" s'instal·la amb elements d'encadellat entre les reixes i amb perfils de subjecció als extrems de la canaleta.

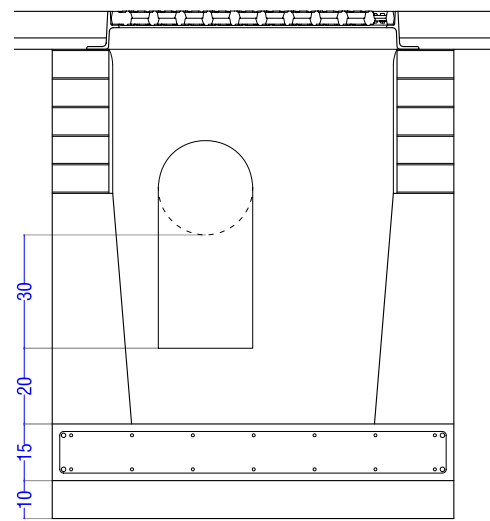
BRIDA UNIÓ COL-LECTOR CLAVEGUERÓ



DETALL D'IMBORNAL SIFÒNIC EN CALÇADA

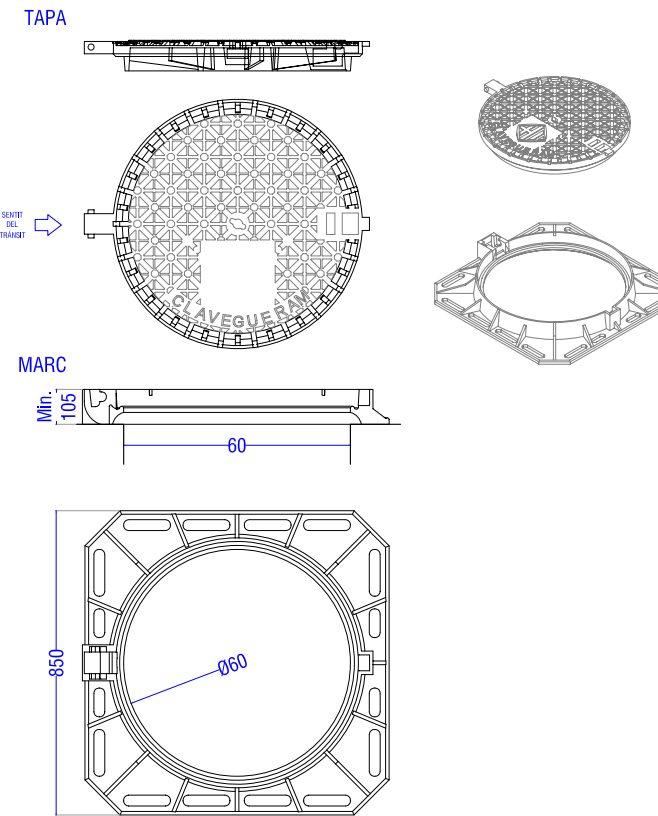


SECCIÓ TRANSVERSAL



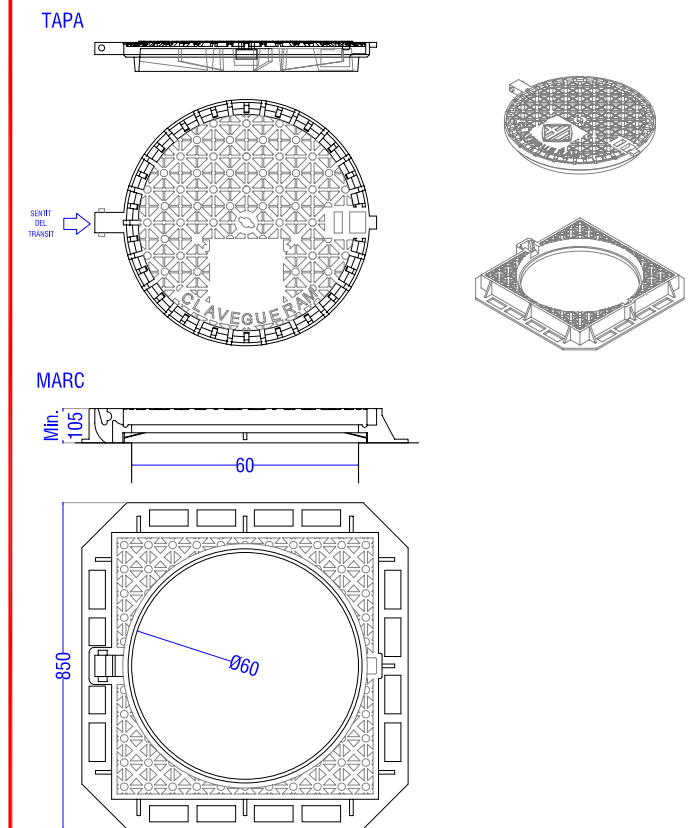
SECCIÓ LONGITUDINAL

REGISTRE DE FOSA DÚCTIL. MARC NO APARENT. Ø600

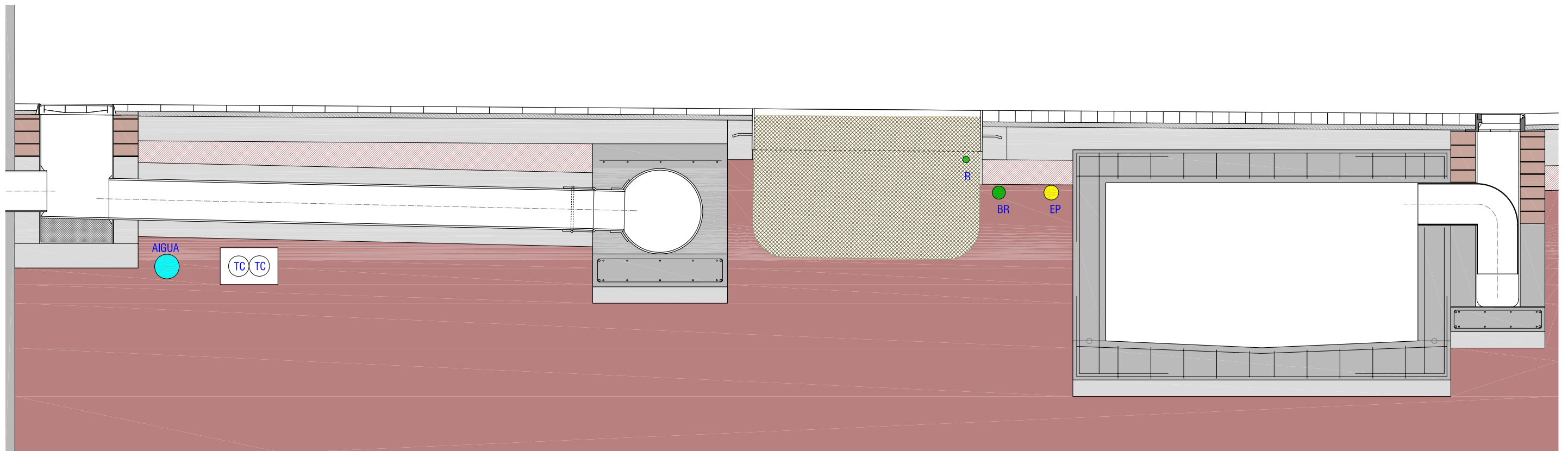


- NOTES:
- Compliment estricta de la normativa vigent UNE EN-124 i reglament AENOR RP 0023.
 - Segell certificador del control de qualitat de producte emès per tercers.
 - Aquest model de tapa serà d'ús comú per registre de les xarxes de clavegueram, aigües freàtiques i RPRSU, canviant la seva rotulació per la del servei corresponent.
 - La tapa pot ser ventilada o no.
 - Classe D-400 (40 Tn de càrrega).

REGISTRE DE FOSA DÚCTIL. MARC APARENT. Ø600



- NOTES:
- Compliment estricta de la normativa vigent UNE EN-124 i reglament AENOR RP 0023.
 - Segell certificador del control de qualitat de producte emès per tercers.
 - Aquest model de tapa serà d'ús comú per registre de les xarxes de clavegueram, aigües freàtiques i RPRSU, canviant la seva rotulació per la del servei corresponent.
 - La tapa pot ser ventilada o no.
 - Classe D-400 (40 Tn de càrrega).



SECCIÓ TIPUS E. A3 1/25 A1 1/12.5

ARBUSTIVES



1- Chamaedorea seifrizii
2,5 m altura
0,3 m



2- Nannorrhops ritchiana
2,5 m altura
0,3 m



3- Arenga engleri
2,5 m altura
0,3 m



4- Chamaerops humilis
2,5 m altura
0,3 m

ESPECIE	ALÇADA	PRESENTACIÓ	UNITATS
1- Chamaedorea seifrizii	200-250 cm	contenedor 15 l	6 u
2- Nannorrhops ritchiana	140-160 cm	contenedor	11 u
3- Arenga engleri	100-120 cm	contenedor 25 l	19 u
4- Chamaerops humilis	140-160 cm	contenedor	13 u
COBERTOR			
Mulching (en parterres amb la plantació arbustiva i jardineres)	4-5 cm		11,50 m3
ENTAPITZANT			
Tulbaghia (en parterres)			

ESPECIFICACIONS TÈCNiques

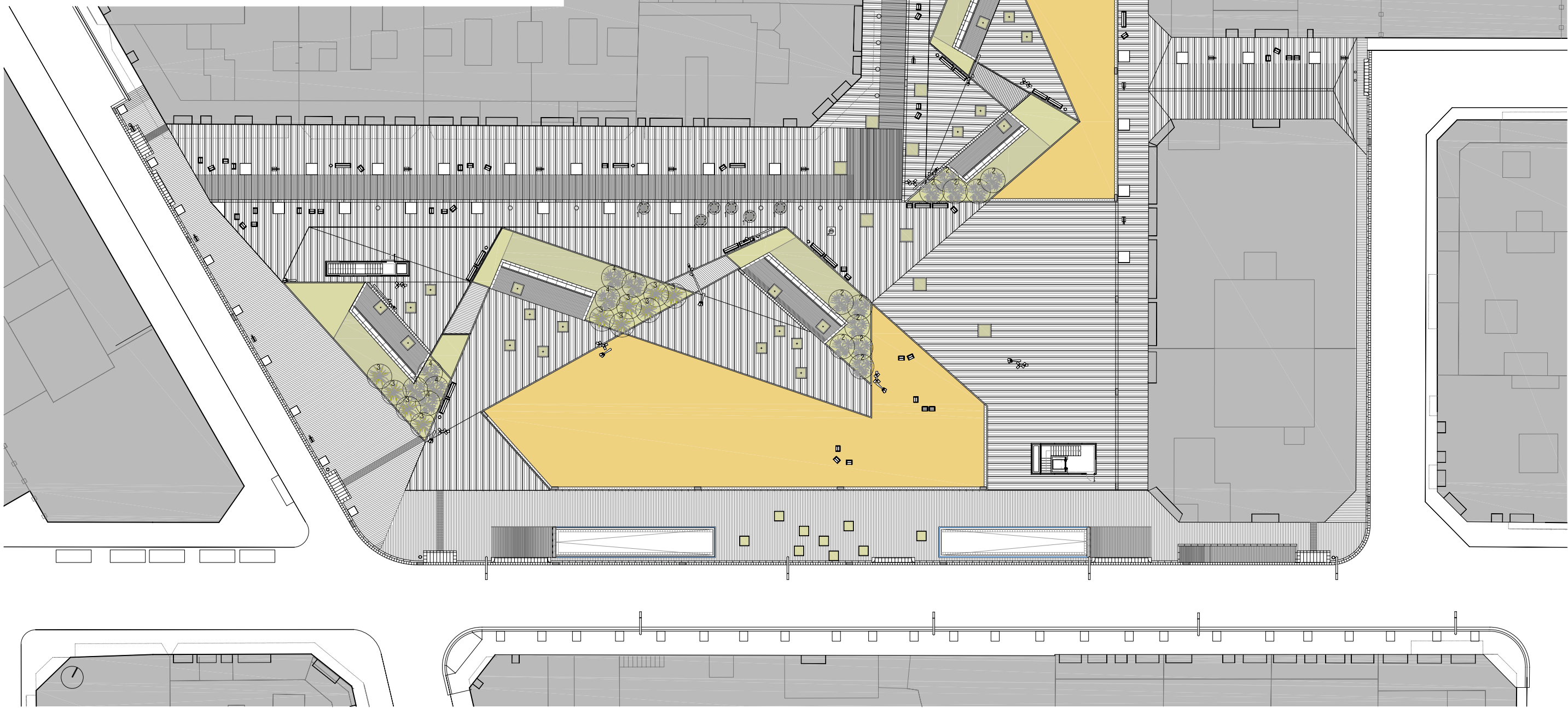
1- PER A LA PLANTACIÓ ARBUSTIVA

Per cada m2 de superfície de plantació afegir i barrejar:

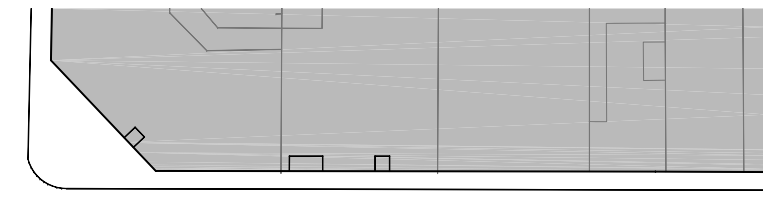
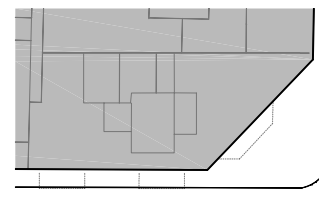
- 10 cm. de torba o fens ben compost
- Adob de fons d'alliberament lent de riquesa 15N/9P/15K amb dosi segons fabricant

2- PER A LA PLANTACIÓ EN JARDINERES

- Aportació de terra de plantació



ALÇADA: FINS 4 m	P1-Butla capitata 7 m d'altura 0,5 m	P2-Phoenix roebelenii 4 m d'altura 0,3 m		
ALÇADA: 12-15 m	P3-Brahea armata 12 m d'altura 0,3 m	P4a-Livistona chinensis 12 m d'altura 0,5 m	P4b-Livistona decipiens 15 m d'altura 0,6 m	P5-Howea fosteriana 15 m d'altura 0,3 m
ALÇADA: 15-20 m	P6-Bismarckia nobilis 20 m d'altura 0,3 m	P7-Jubaea chilensis 25 m d'altura 0,3 m	P8-Syagrus romanzoffiana 15-18 m d'altura 0,8-1,0 m	P4c-Livistona australis 25 m d'altura 0,7 m
ARBUSQUES	1- Chamaedorea seifritzii 2 m d'altura 0,3 m	2- Nannorrhops fitziana 2 m d'altura 0,3 m	3- Arenga engleri 2 m d'altura 0,2 m	4- Chamaerops humilis 2 m d'altura 0,3 m



ESPECIE	ALÇADA	PRESENTACIÓ	UNITATS	
P1-	Butla capitata	60-80 cm (tr)	contenedor	2 u
P2-	Phoenix roebelenii	400 cm (tr)	cep. / cont.	1 u
P3-	Brahea armata	80-100 cm (tr)	contenedor	39 u
P4,a-	Livistona Chinensis	500 cm (tr)	contenedor	10 u
P4,b-	Livistona Decipiens	250-300 cm (tr)	contenedor	9 u
P4,c-	Livistona Australis	250-300 cm (tr)	contenedor	5 u
P5-	Howea fosteriana	500 cm (tr)	cep./cont.	15 u
P6-	Bismarckia nobilis	250-300 cm	contenedor	10 u
P7-	Jubaea chilensis	40-50 cm (tr)	contenedor	2 u
P8-	Syagrus romanzoffiana	350-400 cm (tr)	contenedor	2 u
A1.	Grevillea robusta (C. de la Bunyola)	25-30 per.Jr.	contenedor 70 l	9 u
A2.	Ginkgo biloba (Interior plaça)	25-30 per. tr.	contenedor 70 l	29 u
A3.	Tamarix ramosissima (jardineres)	14-16 per. tr.	cepelló	9 u
A4.	Ceratonia Siliqua	100 per. tr.		1 u

ESPECIFICACIONS TÈCNiques PER A LA PLANTACIÓ ARBÒREA

VOLUM DEL FORAT DE PLANTACIÓ 2'5M3 (arbre)
VOLUM DEL FORAT DE PLANTACIÓ 6M3 (palmeres port gran) 4M3 (palmeres port mitja i petita)

Per cada exemplar d'arbre o palmera:
- Substitució del 100% de la terra natural existent
- Aportació de terra adobada amb adob orgànic fermentat

- 1 kg de fertilitzant "agrosi"
- Tub corrugat de 50 mm i 1'50 m de llargada
- Retenedors d'humitat

NOTA 1: En cas de proximitat entre elements de clavegueram i arbrat, aquell es protegirà amb geotèxtil

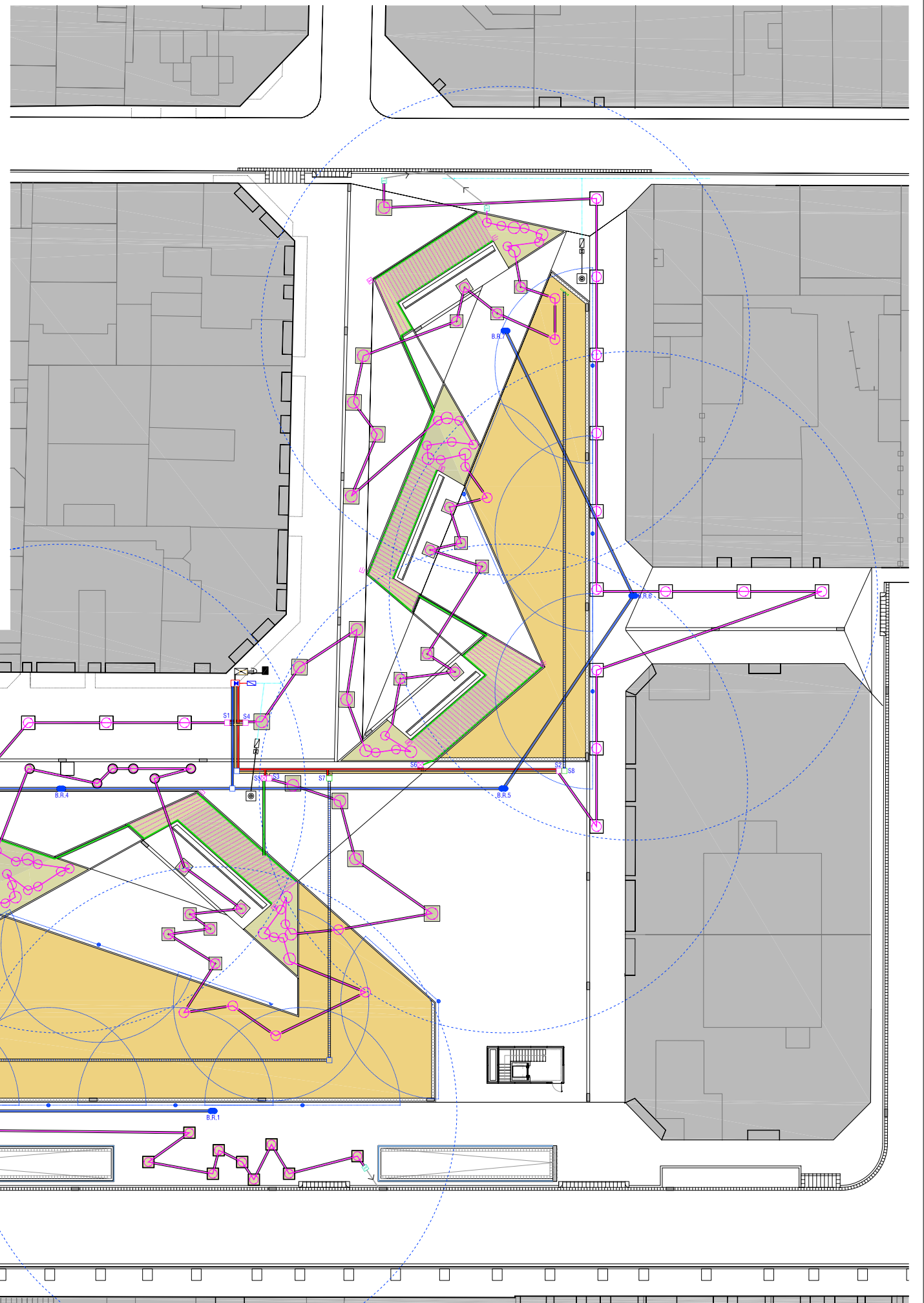
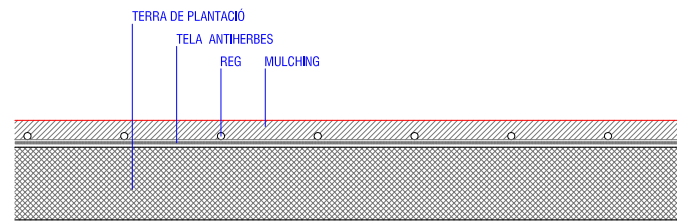


LLEGENDA DE REG

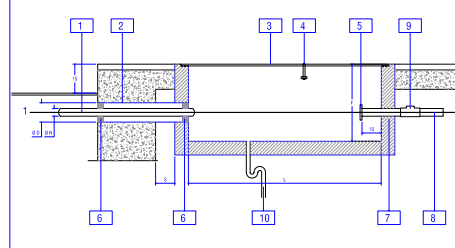
- Xarxa primària P.E. 63 mm. Ø 10 atm. baixa densitat alimentària (reg)
- Xarxa primària P.E. 50 mm. Ø 10 atm. baixa densitat alimentària (boca reg)
- Xarxa primària P.E. 32 mm. Ø 10 atm. baixa densitat alimentària (fonts)
- Xarxa secundària P.E. 50 mm. Ø 10 atm. baixa densitat alimentària (reg)
- Xarxa secundària P.E. 40 mm. Ø 10 atm. baixa densitat alimentària (degoteig)
- Xarxa secundària P.E. 25 mm. Ø 10 atm. baixa densitat alimentària (aspersors)
- Xarxa secundària P.E. 20 mm. Ø 10 atm. baixa densitat alimentària (difusors)
- Xarxa degotadors inserits 40 cm. de 2.3 l/h. P.E. 16 mm. Ø 4 atm. Auto-compensant (reg degoteig parterre)
- Anell obert degotadors inserits 30 cm 7 ut. de 3.5 l/h. P.E. 16 mm o 4 AL. Auto-compensant amb tub DREN 50 mm o (reg degoteig arbrat)
- Pericó comptador 100x60x40 cm. i comptador de 6300 l/h
- Pericó 80x60x60 cm. amb by-pass mestre de 2"
- Pericó 60x60x60 cm. pas de calçada o de registre
- Pericó 60x60x60 cm. pas de calçada amb vàlvules racord pla 1.1/2" 1.2"
- Pericó 50x50x50 cm. amb by-pass sectorial de 1.1/2" (senzill)
- Pericó 100x50x50 cm. amb by-pass sectorial de 1.1/2" (doble)
- Pericó 50x50x50 cm. amb by-pass sectorial de 1.1/2" amb filtre de 300 micres i reductor de pressió de 10 a 0.5 atm. (reg degoteig arbrat)
- Pericó 50x50x50 cm. amb by-pass sectorial de 1" amb filtre de 300 micres i reductor de pressió de 10 a 0.5 atm. (reg degoteig arbrat)
- Pericó 50x50x50 cm. amb desguàs i vàlvula racord pla manual de 1.1/2" per rentatge (reg degoteig parterre)
- Pericó 50x50x50 cm. amb desguàs i vàlvula racord pla manual de 1.1/4" per rentatge (reg degoteig arbrat)
- Vàlvula de descàrrega o de drenatge automàtica de 1" ubicada dintre de pericó (reg degoteig)
- Boca de reg "Parcs i Jardins"
- Boca de reg existent
- ✂ Vàlvula de racord pla 1.1/2" mascle
- Aspersor de turbina emergent estàndard compatible
- Difusor emergent 10 cm. estàndard compatible

- Armari estàndard d'acer inoxidable tipus ASI-10 per a programador
- Programador elèctric modular de 8 a 32 estacions estàndard modular
- Sensor de pluja ajustable de 2,3 mm. a 25,4 mm. amb anti-vandalic estàndard
- Pericó 40x40x50 cm. per registre d'instal·lació elèctrica
- Instal·lació elèctrica cable mànega de 1000v. de 4x2,5 mm./secc. i tubular de P.E. 60 mm. Ø
- Escames cable blindat de 6mm de secció connectat a ICP i Diferencial ubicat en quadre d'enllumenat
- Tubulars rígides de doble Ø interior que el de les instal·lacions d'aigua en zones pavimentades
- Pericó comptador 80x40x40 cm. i comptador 2000 a 2500 l/h (fonts)
- Font d'aigua potable. Model Atlántida
- Pericó 50x50x50 cm. amb desguàs i vàlvula racord pla manual de 1" per regulació de cabdal
- Desguàs de PVC Ø 110 mm
- Pictogrames
- Quadre d'enllumenat existent
- 14D Nombre d'unitats de reg per sector (Difusor/Aspersor)
- S1 Sector de reg

Nota: Aquesta llegenda tipus es variable en Ø, pulsades, dimensions, seccions, quantitats i cabals d'alguns elements reflectits.



ARQUETA PER A L'ALLOTJAMENT DEL COMPTADOR I CLAU DE PAS

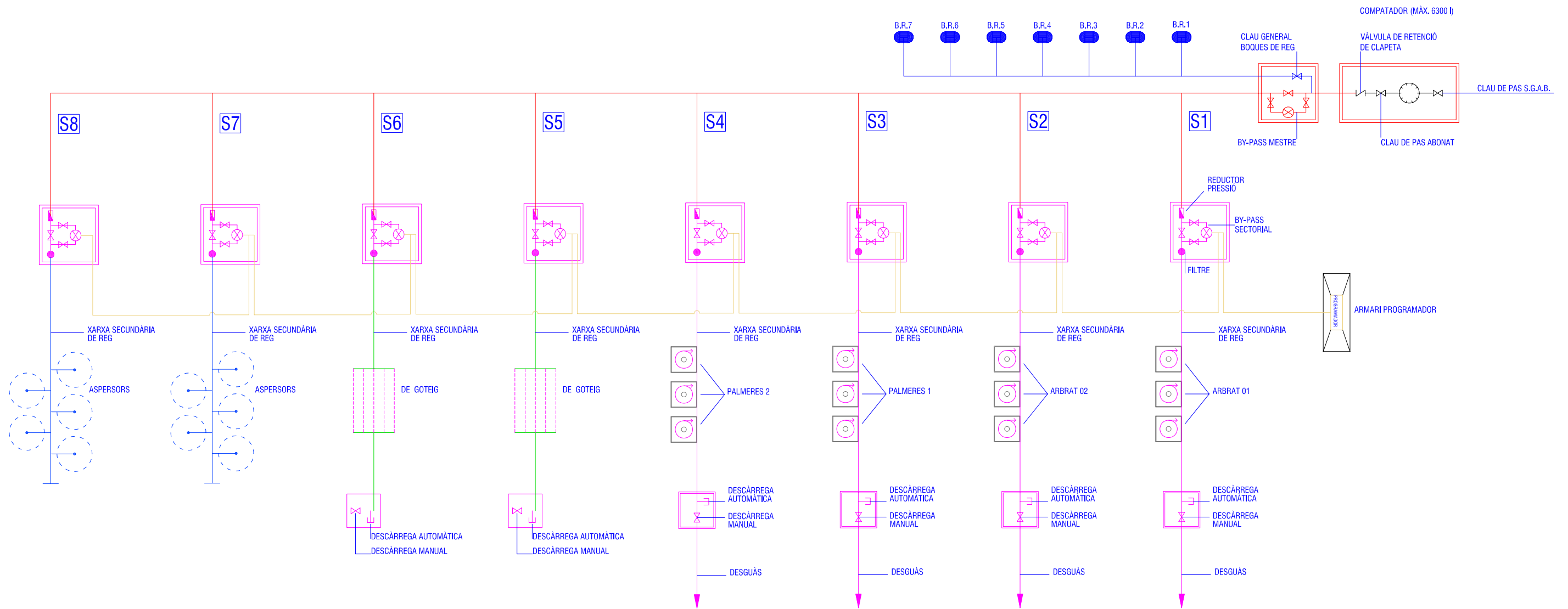


Num.	DESCRIPCIÓ	Col·locació	OBSERVACIONS
1	Ramell (Conexió a servei)	CASA	Ø R (Consultar la taula)
2	Tub Passamurs	CLIENT	Ø D (Consultar la taula i nota *)
3	Tapa (Composta per mòdul)	CLIENT	Dim.: Ax40x500 mm
4	Tirador D'obertura	CLIENT	
5	Accessori d'acoblament Ø 100 DN 40 (2")	CLIENT	Ø DN (Consultar la taula)
6-7	Forats de Pas	CLIENT	a rejuntar (veure nota **)
8	Tub Muntant	CLIENT	
9	Vàlvula antiròtom	CLIENT	
10	Desguàs natural Surfactant	CLIENT	

Ramell	Ø R	Ø D	Ø H	ACCESSORI D'ACOBLEMENT "Ø"
20	800	400	400	100 (Ø 100)
30	800	400	400	150 (Ø 150)
40	1000	600	400	150 (Ø 150)
especial *	1200	800	600	200 (Ø 200)
60	1800	700	700	200 (Ø 200)
80	1800	700	700	250 (Ø 250)
100	2000	800	800	250 (Ø 250)
150	2200	900	900	300 (Ø 300)
200	2500	900	900	350 (Ø 350)

- a Dimensiones expresadas en mm
- b L'ús de "X" (Compartir) pel tub passamurs 2 i pel tub muntant 8, al·l com Farquetta, hauran de resultar perpendiculars a l'eix del vial. (Reservat de casos excepcionals (a consultar).
- c L'interior de Farquetta estarà impermeabilitzats i lliscats.
- d La distància "S" del mur a l'inici de Farquetta serà la mínima possible.
- e El tub passamurs 2 es col·locarà de forma que el forat quedï impermeabilitzats.
- f La brida 5 serà PN16 i el seu diàmetre estarà d'acord amb el de la connexió de servei i no amb el del tub muntant.
- g Els forats de pas 6 i 7 del ramell i del tub muntant es rejuntaran de manera que s'asseguri l'estanqueïtat de l'interior de Farquetta.
- h La tapa 3 haurem de ser de fàcil obertura i resistent a les càrregues que hagin de transferir per damunt seu.

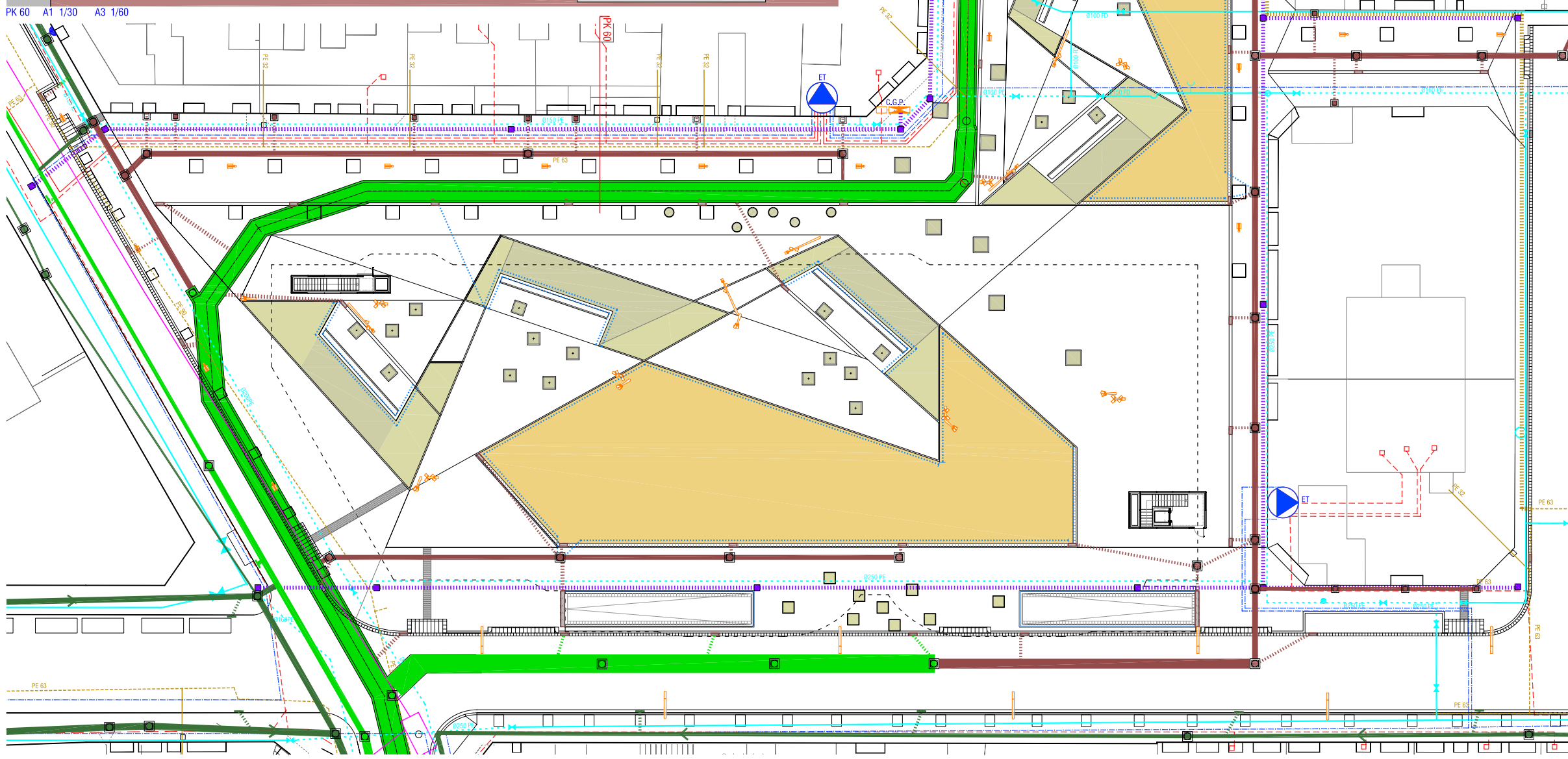
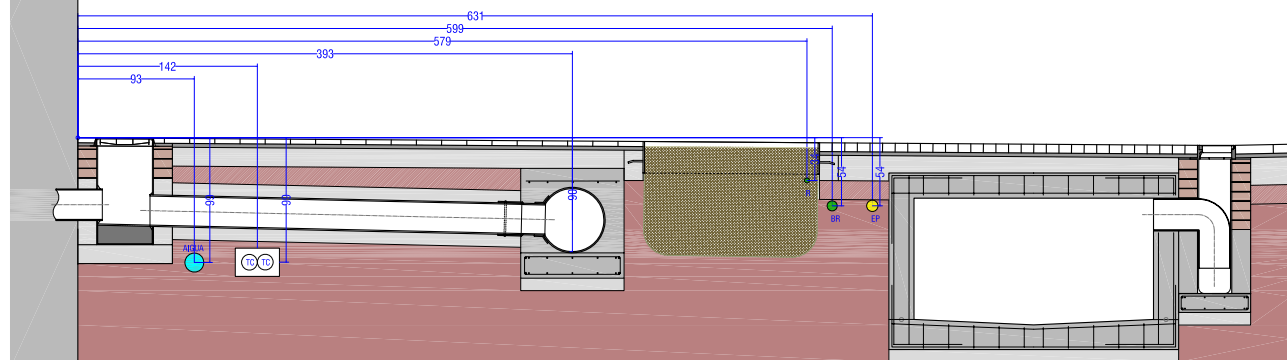
NOTA:
LES ESPECIFICACIONS TÈCNiques DE PARCS I JARDINS, QUEDEN RECOLLIDES EN EL CORRESPONENT PLEC DE CONDICIONS DE JARDINERIA



S1	ARBRAT	36 ARBRES x 3.5 l/h = (7 GOTERS)	126 l/h
S2	ARBRAT	13 ARBRES x 3.5 l/h = (7 GOTERS)	45.5 l/h
S3	PALMERES	58 PALMERES x 4.5 l/h = (9 GOTERS)	261 l/h
S4	PALMERES	41 PALMERES x 4.5 l/h = (9 GOTERS)	184.5 l/h
S5	PARTERRES	1085 GOTERS x 2.5 l/h =	2712.5 l/h
S6	PARTERRES	892 GOTERS x 2.5 l/h =	2230 l/h
S7	ASPERSORS	8 ASP. x 583 l (5 min reg)	4464 l/5min
S8	ASPERSORS	4 ASP. x 583 l (5 min reg)	2332 l/5 min

SERVEIS	ACTUACIÓ PREVISTA EN PROJECTE
CLAVEGUERAM EXISTENT CLAVEGUERAM NOVA CREACIÓ	.Xarxa de nova creació segons plànol de clavegueram (E07a-Planta de clavegueram)
AIGUA	.Substitució de l'actual canonada de fibrociment existent de Ø variable (segons plànol d'estat actual) per una nova creació de polietilè (diàmetre segons plànol), segons les directrius proposades per Aigües del Prat. .Modificació lleugera del traçat (segons plànols annex Aigües del Prat) .Xarxa de nova creació (segons plànols annex Aigües del Prat)
REG	.Nova xarxa de reg (segons plànol de reg E08.b)
TELEFONICA	.No espreu cap intervenció
FIBRA ÒPTICA	.Execució de l'obra civil per posterior cablejat de Fibra Òptica. -2 tubs Ø125 PE doble capa -Registres cada 50 m. Arqueta amb tapa de 60x60 cm de ferro fos tipus C-250 (inscripció FO) -Fil guia i caps de tubs tapats
GAS	.Execució de l'obra civil per completar el traçat de canalització de la xarxa (segons plànol)
FECSA BAIXA I MITJA TENSIÓ	.No es preveu cap intervenció
ENLLUMENAT PÚBLIC	.Substitució d'enllumenat en façana (braços) per una xarxa de nova creació d'enllumenat amb columnes. .Substitució i nou emplaçament dels bàculs que donen a carrer. .Trasllat del C.G.P., nova ubicació al costat de la façana.

NOTA: la disposició en planta dels serveis és orientativa i no representa la seva posició exacta



LEGENDA ENLLUMENAT	
	Fanal tipus Sant Oleguer de Roura, projector amb carcassa metàl·lica, amb làmpada de PRQ-100W de VSAP de Roura
	Fanal FUL d'Escofet, d'acer corten. FUL-9 FUL-10 FUL-12
	Bàcul metàl·lic
LEGENDA AIGUA	
	Vàlvula de pas
	Vàlvula descàrrega
	Boca d'incendis Ø100 RB
	Boca de reg Ø45 RB
	Xarxa d'aigua potable existent
	Xarxa d'aigua potable projecte
LEGENDA GAS	
	Subtrams de xarxa. Traça - MPB
	Escamesa. Traça
	RASA DE GAS DE PROJECTE
LEGENDA ELECTRICITAT BT	
	Tram subterrani 380V
	Tram subterrani 220V
LEGENDA ELECTRICITAT MT	
	Tram subterrani 25Kv
LEGENDA TELEFONIA	
	12c. PVC Eix canalització de 12 conductes de P.V.C.
	4c. ur. Eix canalització de 4 conductes d'uralita
	8c. c.c. Eix canalització de 8 conductes de ciment
	Cambra de registre subterrània nº 1964
	Arqueta de registre subterrània nº 1967
	Punt especial de la canalització en el qual la cara inferior de la solera és a una fondària de 2.20m.
	Canalització al projecte
	Xarxa enterrada
FIBRA ÒPTICA	
	Nova canalització de projecte
	Registre F.O.
CLAVEGUERAM EXISTENT	
	Pou de registre
	Tub Ø segons plànol
	Connexió d'embornal
	Tub EMSA, dim. segons plànol
CLAVEGUERAM NOU	
	POU DE REGISTRE DE NOVA CREACIÓ
	TUB PE Ø INTERIOR SEGONS PLÀNOL
	CONNEXIÓ D'EMBORNAL, TUB PE Ø INTERIOR SEGONS PLÀNOL
	EMBORNAL
DRENATGES	
	TUB DE DRENATGE DE PE Ø150